

SOC3210 系列

芯片主要特性

高性能 RISC CPU 核

- 32 位 RISC CPU 核，性能峰值达 266MIPS@266MHz
- 支持通用 MIPS32 指令集
- 5 级动态流水线结构
- 16KB 四路组相联指令和 8KB 两路组相联数据的缓存
- 32 项 TLB
- 全流水的乘法功能模块

SDRAM 控制器

- 32 位数据总线，最高频率达 133MHz
- 最大支持 256MB 的内存空间
- 兼容 PC100/133 内存规范
- 可编程的突发长度：1、2、4、8 字节与整页

NOR Flash 控制器

- 可配置 8 位或 16 位的两种数据宽度模式
- 最大支持 32MB 的存储空间
- 支持以字节、半字和字为单位的读操作模式
- 支持“自动睡眠”的省电模式

NAND Flash 控制器

- 可配置 8 位或 16 位的两种数据宽度模式
- 支持各种容量的 NAND FLASH 芯片，理论最大支持达 1Tera (1024G) 字节容量的 NAND FLASH 芯片
- 支持以字节、半字、字、整页为单位的读操作模式
- 支持“自动睡眠”的省电模式

HPI 主控制器接口

- 兼容英飞凌 Vinetic 系列 DSP 芯片接口
- 支持 Intel Demultiplexed mode 和 Motorola Mode

LCD 控制器

- 支持多种分辨率：320x240, 640x480, 800x600, 1024x768, 最大可达 1280x960
- 支持多种颜色深度：16 位/8 位/4 位/2 位/1 位
- 支持 16 个灰度等级、彩色 4096 色的 STN 屏
- 支持 65536 色的 TFT 显示屏

以太网控制器

- 内置 802.3 MAC 控制器、提供 MII 接口
- 10/100Mbps 自适应数据传输率
- 半双工/全双工自适应

AC97 interface

- 支持 16 位/18 位/20 位采样精度
- 支持可变速率，最高达 48KHz
- 2 通道立体声输出
- 1 个麦克风输入

其它外围接口

- 4 线全双工同步 SPI 接口，仅支持主控模式
- 2 线全双工异步 UART 接口 x2 路
- PS2 键盘和鼠标接口
- 兼容 Philips 标准的 I2C 接口，仅支持主控模式
- IEEE1149.1 标准的 JTAG 接口，方便在线调试
- 丰富的 GPIO 接口，实现软件灵活控制
- CAN 总线 x2 路
- 4 个外部中断接口

系统模块

- 集成两个 PLL，分别给 CPU 和系统提供灵活配置的时钟
- 使用 5MHz 的外部无源晶振
- 集成 32 位的看门狗
- 灵活的中断控制器
- 集成 DMA 控制器

软件系统

- 提供 Linux2.6 操作系统
- 提供全套标准 SOCC 开发包

工作电源

- 双电源设计：3.3V 的 I/O 电源和 1.8V 的核心电源
- 低功耗设计：
≤60mW@150MHz, ≤118mW@266MHz

工作温度：-40°C~85°C，工业级标准

ESD: 2KV 人体静电保护标准。

提供三款不同功能的芯片：

SOC3210W SOC3210M SOC3210I

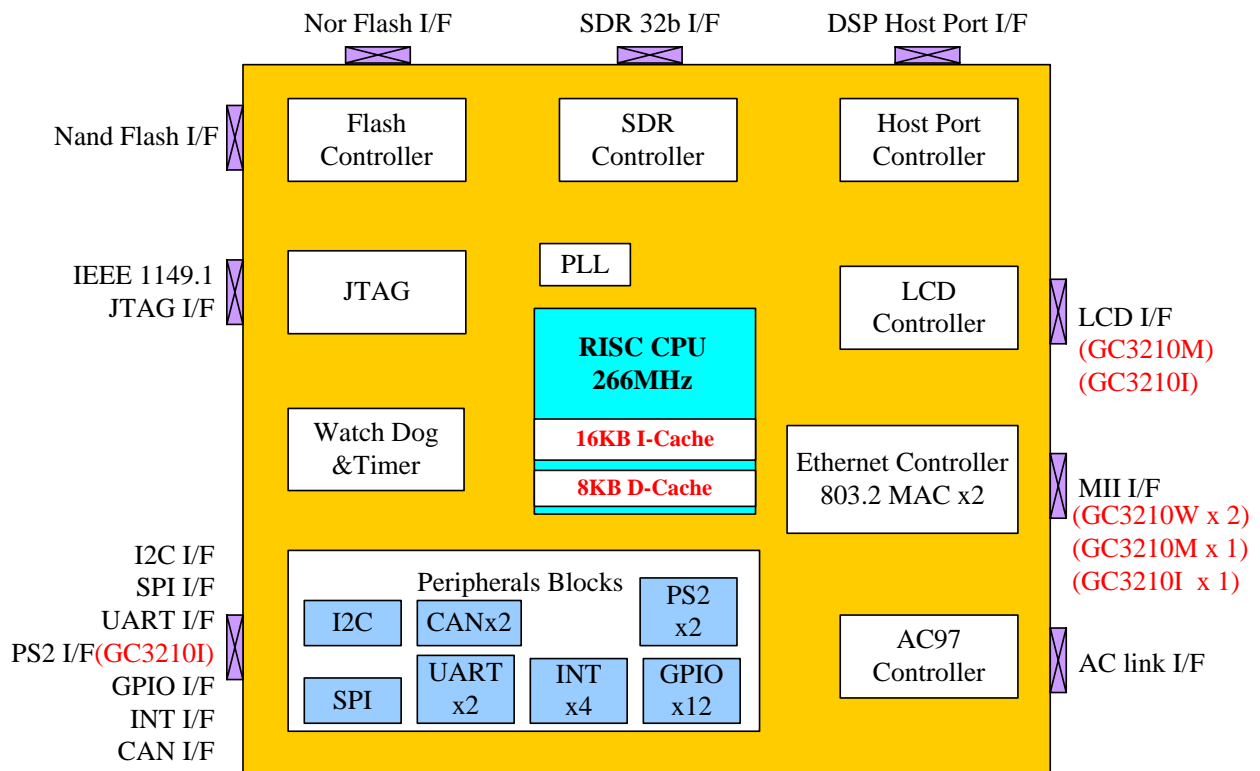
SOC3210 系列

SOC3210W, SOC3210M, SOC3210I 的功能比较

Name	RISC CPU	EMI			L C D	A C 9 7	M I R T	U A R T	S P I	I 2 C	P S 2	J T A G	G P I O	C A N	I N T	Others	Package
		SDR	Flash	HPI													
SOC3210 W	✓ 266M	✓	NOR NAND	✓	-	✓	2	1	✓	✓	-	✓	12	2	4	WDT PLL	QFP208 LQFP208
SOC3210 M	✓ 266M	✓	NOR NAND	✓	✓	✓	1	1	✓	✓	-	✓	10	1	4	WDT PLL	QFP208 LQFP208
SOC3210 I	✓ 266M	✓	NOR NAND	✓	✓	✓	1	2	✓	✓	2	✓	12	2	4	WDT PLL	QFP208 LQFP208

注：“✓”表示芯片提供该功能；数字“1”或“2”表示提供该功能接口的数量；
“-”表示芯片不支持该功能。

SOC3210 系列芯片的功能框图



详细硬件信息请参考 SOC3210 系列芯片的数据手册；需要 SOC3210 系列芯片的最新版本的数据手册请联系广州市鸿芯微电子有限公司索取。

SOC3210 系列

优点和应用

- 提供高性能、高品质、成本低的音乐播放解决方案；
- 基于高性能 RISC CPU 核和以太网、LCD 显示、AC97 音乐播放等丰富的外围接口，为 IP 网络应用产品提供低成本的解决方案；
- 优质本地化服务，提供整套技术解决方案，包括硬件设计、软件设计和参考方案设计；
- 提供免费的开源操作系统、软件工具开发套件和中间件，方便二次开发。

芯片名称	参考应用
SOC3210W	不需要 LCD 显示屏的网络产品，如路由器、网关、综合接入设备等
SOC3210M	互联网收音机、数码相框、可视电话、可视对讲门禁、IP-CAM 等
SOC3210I	上述应用及工控机主板

电气特性(在 25°C 的条件下)

参数	符号	数值			单位	备注
		Min	Typ	Max		
核心电压	VCCInst	1.62	1.8	1.98	V	
IO 电压	VCCIO	2.97	3.3	3.63	V	
PLL 工作电压	AVDD18 AVDD_5AP	1.62	1.8	1.98	V	需要独立滤波
输入低电平电压	VIL	-0.3		1.2	V	
输入高电平电压	VIH	1.5		5.5	V	
输入漏电流		-10			uA	
输出低电平电压				0.4	V	
输出高电平电压		2.4			V	

